

DOPPELRÜCKSCHLAGVENTIL

hydraulisch entsperrbar

Baureihe **602.027**

p_{\max} : 320 bar

Q_{\max} : 35 l/min.

Einschraubgewinde M27x2

Aufnahmebohrung E3.1

Aufsteuerverhältnis 1 : 2.3



TRIES

PRODUKTABBILDUNG:



FUNKTIONSWEISE:

TRIES Einschraubpatronen der Baureihe 602.027 sind hydraulisch entsperrbare Doppelrückschlagventile (Aufsteuerverhältnis 1 : 2.3) mit vier Arbeitsanschlüssen 1, 2, 3 und 4. Die Anschlüsse 2 und 3 werden zusätzlich als Steueranschlüsse genutzt. In Richtung freien Durchgangs (2 nach 1 bzw. 3 nach 4) wirkt das hydraulisch entsperrbare Doppelrückschlagventil wie zwei einfache Rückschlagventile. Wird über den Anschluß 3 der Kolben mit Druck beaufschlagt, so hebt der Stößel die Kugel von ihrem Sitz und Öl kann von Anschluß 1 nach Anschluß 2 abfließen. Wird über den Anschluß 2 der Kolben mit Druck beaufschlagt, so hebt der Stößel die Kugel von ihrem Sitz und Öl kann von Anschluß 4 nach Anschluß 3 abfließen. Bedingt durch das Flächenverhältnis von Ventilsitz zu Steuerkolben muss der Steuerdruck in einem Mindestverhältnis zum Lastdruck stehen.

EINSATZBEREICH:

Hydraulisch entsperrbare Doppelrückschlagventile werden vorzugsweise zum Leckagefreien Sperren und Entsperrn einer unter Druck stehenden Hydraulikleitung verwendet. (z.B. Hub-, Stütz-zylinder, Spannvorrichtungen)

TECHNISCHE DATEN:

Betriebsdruck	max. 320 bar
Aufsteuerverhältnis	1 : 2.3
Viskositätsbereich	10 - 500 mm ² /sec (cSt)
Temperaturbereich	-30°C bis +90 °C
Durchflussrichtung	gemäß Schaltsymbol
Durchflussmenge	siehe Durchflusskennlinie
Anziedrehmoment	120 Nm

ALLGEMEINE DATEN:

Anschlußart	Einschraubpatrone
Einbaulage	beliebig
Werkstoff	Stahl
Gewicht	0,24 kg

DOPPELRÜCKSCHLAGVENTIL

hydraulisch entsperrbar

Baureihe **602.027**

p_{\max} : 320 bar

Q_{\max} : 35 l/min.

Einschraubgewinde M27x2

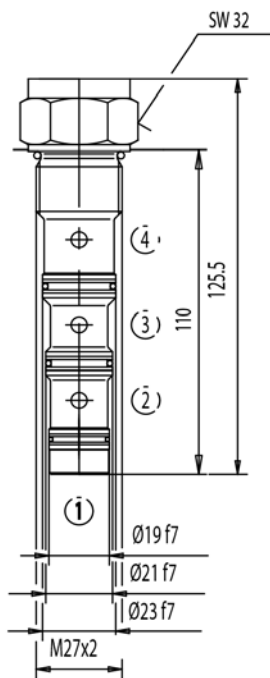
Aufnahmebohrung E3.1

Aufsteuerverhältnis 1 : 2.3

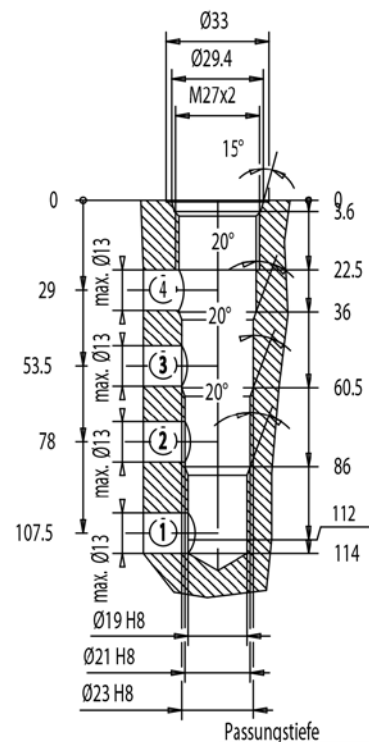


TRIES

ABMESSUNGEN:

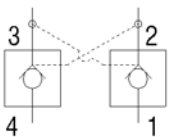


EINBAURAUM:



Einschraubbohrung E3.1

SCHALTSYMBOLS:



DOPPELRÜCKSCHLAGVENTIL

hydraulisch entsperrbar

Baureihe **602.027**

p_{\max} : 320 bar

Q_{\max} : 35 l/min.

Einschraubgewinde M27x2

Aufnahmebohrung E3.1

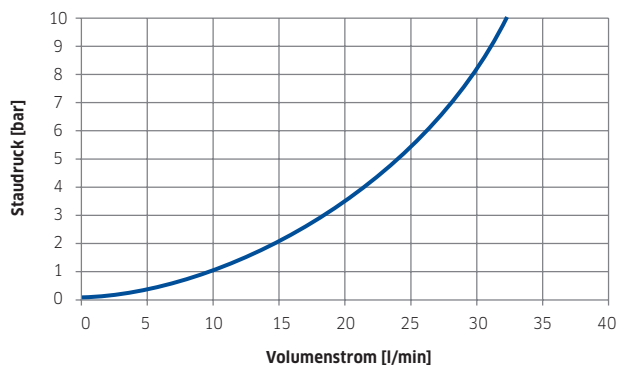
Aufsteuerverhältnis 1 : 2.3



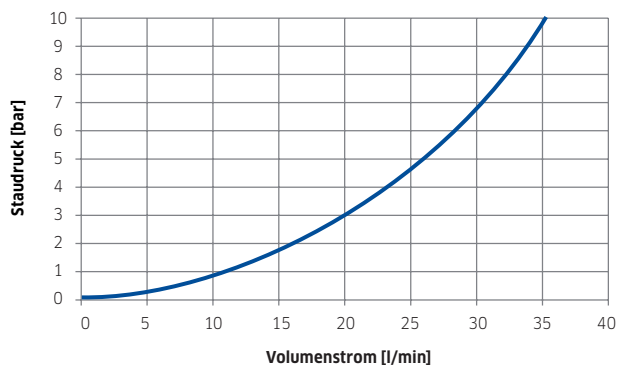
TRIES

KENNLINIEN:

2 → 1



3 → 4



Ölviskosität während der Messung ca. 32 mm²/s

BESTELLSCHLÜSSEL

Bestellnummer: 602.027