

# 3-WEGE-STROMREGELVENTIL

mit Freischaltung

Baureihe **515.022C**

$p_{\max}$ : 320 bar

$Q_{\max}$ : 40 l/min.

Einschraubgewinde M22x1,5

Aufnahmebohrung K2



**TRIES**

## PRODUKTABBILDUNG:



## FUNKTIONSWEISE:

TRIES Einschraubpatronen der Baureihe 515.022C sind 3-Wege-Stromregelventile zur Konstanthaltung von Volumenströmen unabhängig vom Eingangs- und Ausgangsdruck und von Volumenstromschwankungen im Eingang. Vom Anschluss 1 strömt das Medium über eine Regel- und eine Meßdrossel zum Anschluss 3 und damit zum geregelten Ausgang. Die Regel-drossel hält die Druckdifferenz an der Meßdrossel konstant, so dass immer der gleich eingestellte Volumenstrom am Anschluss 3 austritt. Der überschüssige Volumenstrom strömt gegen den Arbeits- plus Differenzdruck über Anschluss 2 ab. Der Anschluss 4 wird über eine Wegeventilfunktion gesperrt oder mit dem Tank verbunden. Bei geschlossenem Wegeventil arbeitet die Einschraubpatrone als 3-Wege-Stromregler. Mit der Öffnung des Wegeventils zum Tank wird durch die resultierende Kraft auf den Kolben das Stromregelventil von Anschluss 1 nach Anschluss 2 freigeschaltet. Die Volumeneinstellung erfolgt über eine Verstellspindel die über eine Kontermutter arretiert wird. Das Ventil kann zur Sicherung gegen unbefugtes Verstellen verplombt werden.

## EINSATZBEREICH:

3-Wege-Stromregelventile werden eingesetzt, um bei schwankenden Pumpenförderströmen, einstellbare, konstante Volumenströme zu erhalten. Die Pumpe muss nur gegen den Lastdruck arbeiten. Durch die Freischaltung kann der gesamte Volumenstrom zur Versorgung anderer Verbraucher genutzt werden.

## TECHNISCHE DATEN:

Betriebsdruck	max. 320 bar
Nenndurchfluss	0 - 40 l/min
Differenzdruck	7 bar
Viskositätsbereich	10 - 500 mm <sup>2</sup> /sec (cSt)
Temperaturbereich	-30°C bis +90 °C
Durchflussrichtung	gemäß Schaltsymbol
Durchflussmenge	siehe Durchflusskennlinie
Anzugsmoment	60 Nm

## ALLGEMEINE DATEN:

Anschlussart	Einschraubpatrone
Einbaulage	beliebig
Werkstoff	Stahl
Gewicht	0,20 kg

# 3-WEGE-STROMREGELVENTIL

mit Freischaltung

Baureihe **515.022C**

$p_{\max}$ : 320 bar

$Q_{\max}$ : 40 l/min.

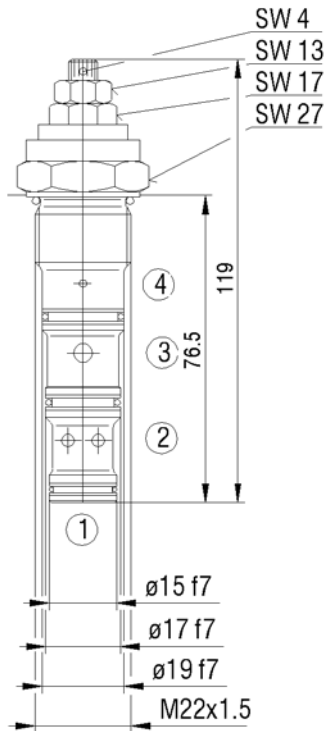
Einschraubgewinde M22x1,5

Aufnahmebohrung K2

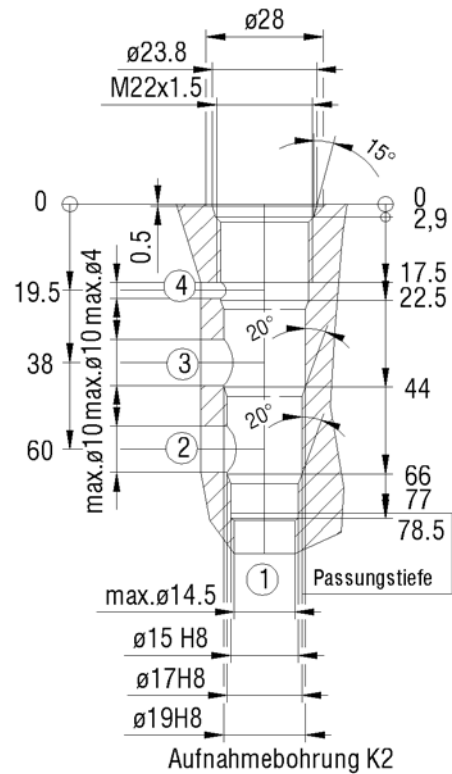


**TRIES**

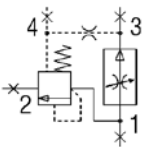
## ABMESSUNGEN:



## EINBAURAUUM:



## SCHALTSYMBOLS:



# 3-WEGE-STROMREGELVENTIL

mit Freischaltung

Baureihe **515.022C**

$p_{\max}$ : 320 bar

$Q_{\max}$ : 40 l/min.

Einschraubgewinde M22x1,5

Aufnahmebohrung K2

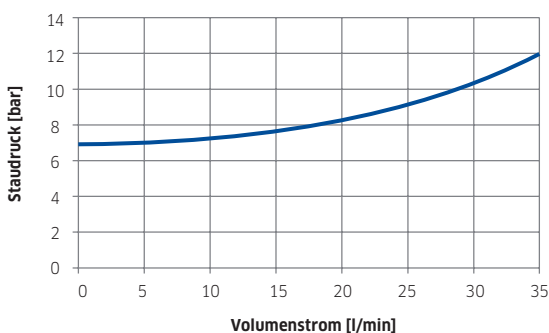


**TRIES**

## KENNLINIEN:

1 → 2

Anschluss 4 drucklos

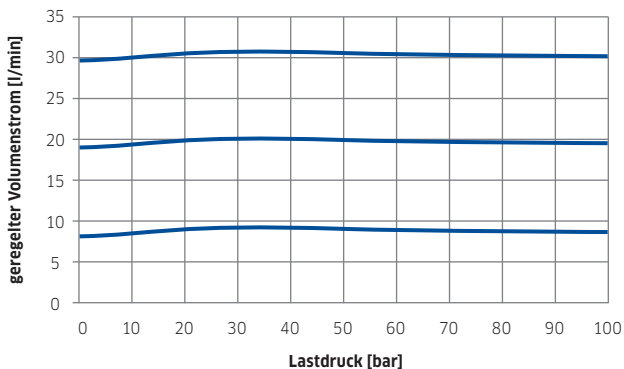


Ölviskosität während der Messung ca. 32 mm<sup>2</sup>/s

## REGELCHARAKTERISTIK:

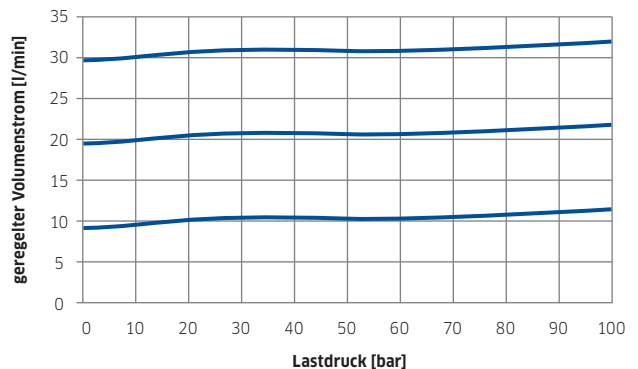
1 → 3

mit Lastdruck bei Anschluss 3 - Anschluss 4 gesperrt



1 → 3

mit Lastdruck bei Anschluss 2 - Anschluss 4 gesperrt



Ölviskosität während der Messung ca. 32 mm<sup>2</sup>/s

## BESTELLSCHLÜSSEL

Bestellnummer: 515.022C