

# 2/2-WEGEVENTIL

hydraulisch betätigt, direktgesteuert, Schieberventil

Baureihe **359.022**

$p_{\max}$ : 315 bar

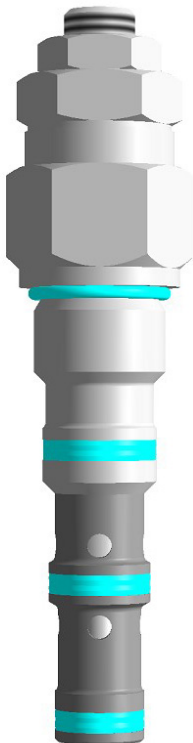
$Q_{\max}$ : 40 l/min.

Einschraubgewinde M22x1,5

Aufnahmebohrung K2



## PRODUKTABBILDUNG:



## FUNKTIONSWEISE:

TRIES 2/2 Wegeventil der Baureihe 359 sind hydraulisch betätigte, direktgesteuerte Schieberventile mit einem Steueranschluß 1, zwei Arbeitsanschlüssen 2, 3 und einem Leckölanschluss 4. Stellkräfte bestimmen die Lage des Ventilschiebers. Der Schieber wird durch eine Feder in Anfangsstellung gehalten. In dieser Stellung besteht freier Durchfluss von Anschluß 2 nach Anschluß 3. Steigt der Druck am Steueranschluss 1 an, so weicht der Ventilschieber gegen die Feder aus und sperrt den Durchfluss von Anschluß 2 nach Anschluß 3. Die Einstellung des Steuerdruckes erfolgt über eine Verstellspindel, die über eine Kontermutter arretiert wird.

## EINSATZBEREICH:

2/2 Wegeventile der Baureihe 359 werden eingesetzt, um Sperr- oder Durchflussschaltungen von großen Volumenströmen durch kleine Baugrößen zu erreichen.

## TECHNISCHE DATEN:

Betriebsdruck	max. 315 bar, bei Anschluss 2, 3
Steuerdruck	min. 4 bar und max. 12 bar bei Anschluss 1
Viskositätsbereich	10 - 500 mm <sup>2</sup> /sec (cSt)
Temperaturbereich	-30°C bis +90 °C
Durchflussrichtung	gemäß Schaltsymbol
Durchflussmenge	siehe Durchflusskennlinie
Anzugsmoment	60 Nm

## ALLGEMEINE DATEN:

Anschlussart	Einschraubpatrone
Einbaulage	beliebig
Werkstoff	Stahl
Gewicht	0,26 kg

# 2/2-WEGEVENTIL

hydraulisch betätigt, direktgesteuert, Schieberventil

Baureihe **359.022**

$p_{\max}$ : 315 bar

$Q_{\max}$ : 40 l/min.

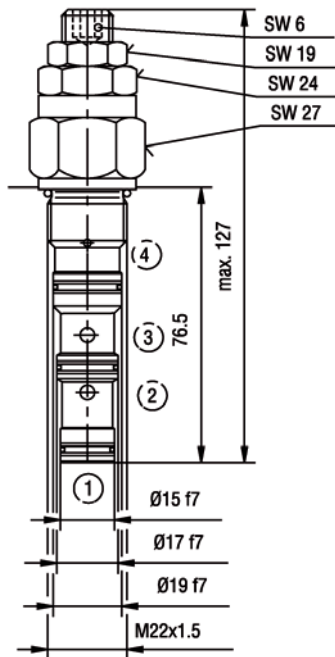
Einschraubgewinde M22x1,5

Aufnahmebohrung K2

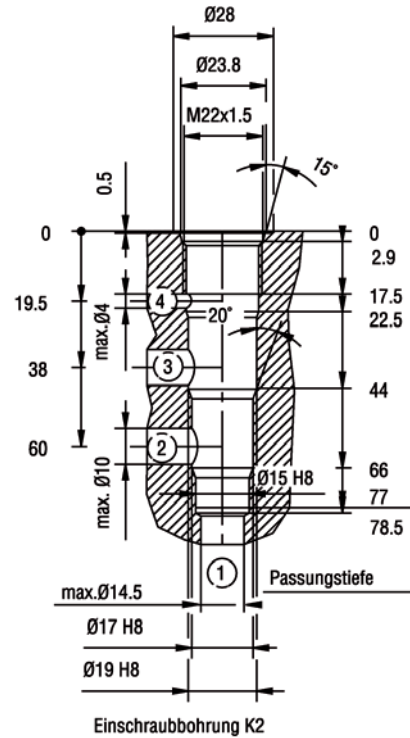


**TRIES**

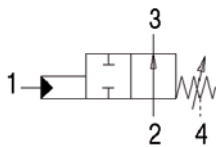
## ABMESSUNGEN:



## EINBAURAUUM:



## SCHALTSYMBOL:



# 2/2-WEGEVENTIL

hydraulisch betätigt, direktgesteuert, Schieberventil

Baureihe **359.022**

$p_{\max}$ : 315 bar

$Q_{\max}$ : 40 l/min.

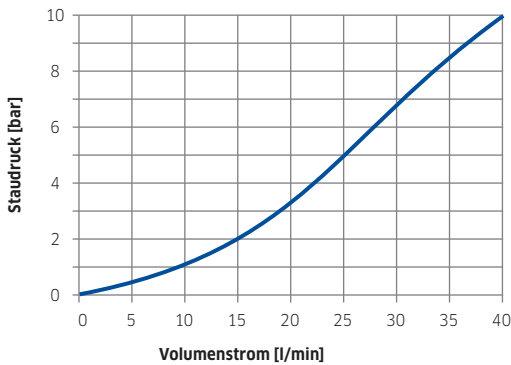
Einschraubgewinde M22x1,5

Aufnahmebohrung K2



## DURCHFLUSSKENNLINIE:

2 → 3



Ölviskosität während der Messung ca. 32 mm<sup>2</sup>/s

## BESTELLSCHLÜSSEL

Bestellnummer: 359.022