

3/2-WEGEVENTIL

hydraulisch betätigt, direktgesteuert, Schieberventil

Baureihe **360.022-202-H1** Einschraubgewinde M22x1,5

p_{\max} : 315 bar

Aufnahmebohrung T6

Q_{\max} : 30 l/min.



PRODUKTABBILDUNG:



FUNKTIONSWEISE:

TRIES 3/2 Wegeventil der Baureihe 360 sind hydraulisch betätigte, direktgesteuerte Schieberventile mit einem Steueranschluß 1, drei Arbeitsanschlüssen 2, 3, 4 und einem Leckölanschluss 5. Stellkräfte bestimmen die Lage des Ventilschiebers. Der Schieber wird durch eine Feder in Anfangsstellung gehalten. In dieser Stellung besteht freier Durchfluss von Anschluß 3 nach Anschluß 2. Steigt der Druck am Steueranschluss 1 an, so weicht der Ventilschieber gegen die Feder aus und gibt einen Volumenstrom von Anschluß 3 nach Anschluß 4 frei. Die Einstellung des Steuerdruckes am Anschluß 1 erfolgt über eine Verstellspindel, die über eine Kontermutter arretiert wird.

EINSATZBEREICH:

3/2 Wegeventile der Baureihe 360 werden eingesetzt, um Sperr- oder Durchflussschaltungen von großen Volumenströmen durch kleine Baugrößen zu erreichen.

TECHNISCHE DATEN:

Betriebsdruck	max. 315 bar, bei Anschluss 2, 3, 4
Steuerdruck	H1 = 8 – 16 bar H2 = 15 – 55 bar H3 = 37 – 148 bar H4 = 60 – 280 bar bei Anschluss 1
Viskositätsbereich	10 - 500 mm ² /sec (cSt)
Temperaturbereich	-30°C bis +90 °C
Durchflussrichtung	gemäß Schaltsymbol
Durchflussmenge	siehe Durchflusskennlinie
Anzugsmoment	60 Nm

ALLGEMEINE DATEN:

Anschlussart	Einschraubpatrone
Einbaulage	beliebig
Werkstoff	Stahl
Gewicht	0,27 kg

3/2-WEGEVENTIL

hydraulisch betätigt, direktgesteuert, Schieberventil

Baureihe **360.022-202-H1** Einschraubgewinde M22x1,5

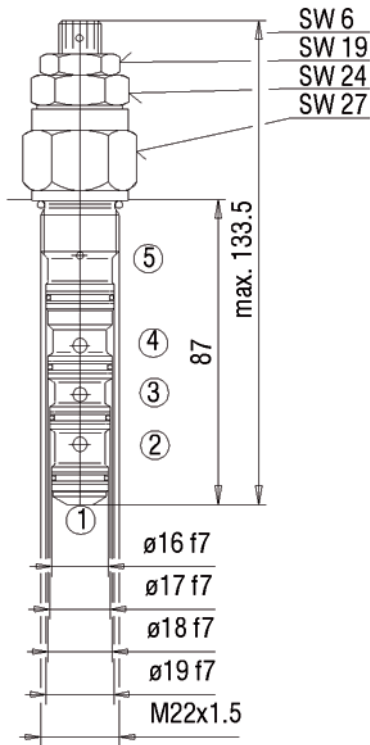
p_{\max} : 315 bar

Aufnahmebohrung T6

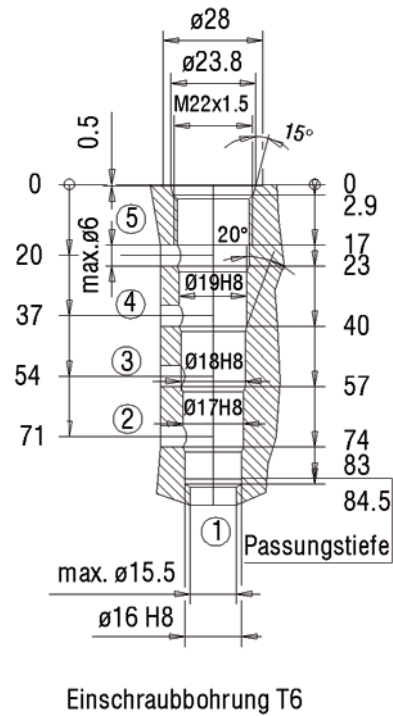
Q_{\max} : 30 l/min.



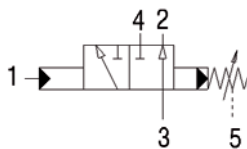
ABMESSUNGEN:



EINBAURAUM:



SCHALTSYMBOL:



3/2-WEGEVENTIL

hydraulisch betätigt, direktgesteuert, Schieberventil

Baureihe **360.022-202-H1** Einschraubgewinde M22x1,5

p_{\max} : 315 bar

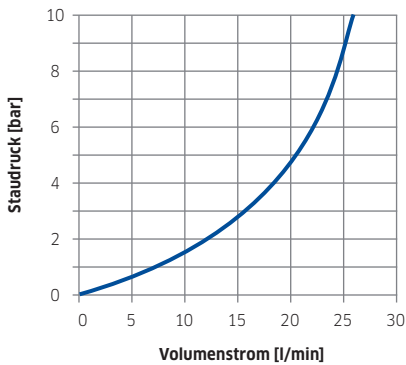
Aufnahmebohrung T6

Q_{\max} : 30 l/min.



DURCHFLUSSKENNLINIE:

3 → 2 3 → 4



Ölviskosität während der Messung ca. 32 mm²/s

BESTELLSCHLÜSSEL

Bestellnummer: 360.022-202-H1