

3/2-WEGE-SPÜLVENTIL

hydraulisch betätigt, direktgesteuert, Schieberventil

Baureihe **361.022**

p_{\max} : 315 bar

Q_{\max} : 60 l/min.

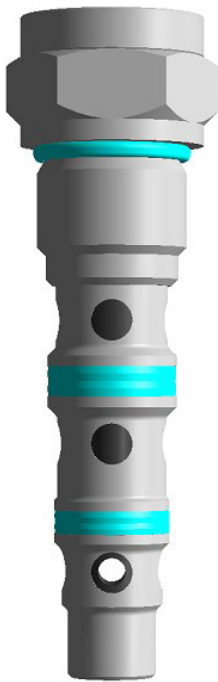
Einschraubgewinde M22x1,5

Aufnahmebohrung D2.1



TRIES

PRODUKTABBILDUNG:



FUNKTIONSWEISE:

TRIES 3/3 Wege-Spülventil der Baureihe 361 sind hydraulisch betätigte, direktgesteuerte Schieberventile mit Federzentrierung. Der Ventilschieber wird durch die Feder in Mittelstellung gehalten, wodurch alle Anschlüsse abgesperrt sind. Steigt der Druck am Anschluss 1 an, so weicht der Ventilschieber gegen die Feder aus und gibt den Durchfluss vom Anschluss 3 zum Anschluss 2 frei. Steigt der Druck am Anschluss 3 an, so weicht der Schieber gegen die Feder aus und gibt den Durchfluss vom Anschluss 1 zum Anschluss 2 frei.

EINSATZBEREICH:

3/3 Wege-Spülventile der Baureihe 361 werden zu Ausspeisung des überschüssigen Speisepumpen Volumenstromes in geschlossenen hydrostatischen Antrieben eingesetzt.

TECHNISCHE DATEN:

Betriebsdruck	max. 315 bar
Umschaltdruck	15 bar
Viskositätsbereich	10 - 500 mm ² /sec (cSt)
Temperaturbereich	-30°C bis +90 °C
Durchflussrichtung	gemäß Schaltsymbol
Durchflussmenge	siehe Durchflusskennlinie
Anzugsmoment	60 Nm

ALLGEMEINE DATEN:

Anschlussart	Einschraubpatrone
Einbaulage	beliebig
Werkstoff	Stahl
Gewicht	0,18 kg

3/2-WEGE-SPÜLVENTIL

hydraulisch betätigt, direktgesteuert, Schieberventil



Baureihe **361.022**

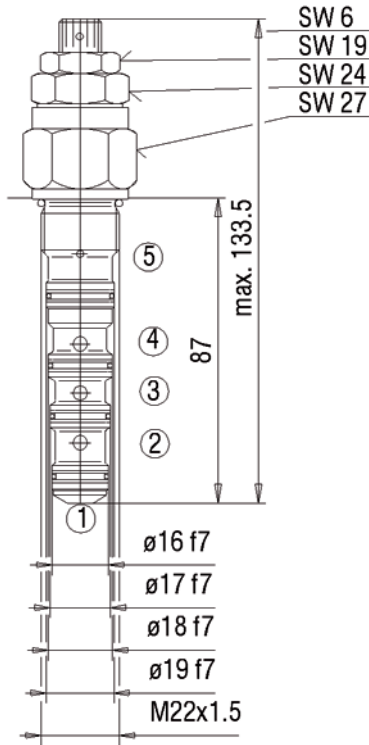
p_{max} : 315 bar

Q_{max} : 60 l/min.

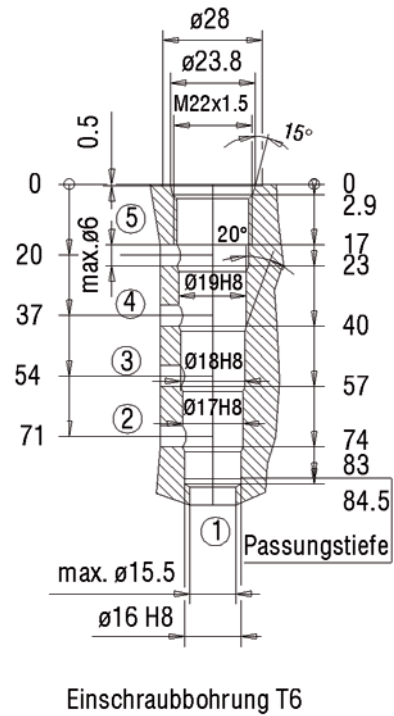
Einschraubgewinde M22x1,5

Aufnahmebohrung D2.1

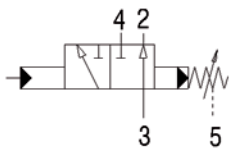
ABMESSUNGEN:



EINBAURAUM:



SCHALTSYMBOL:



3/2-WEGE-SPÜLVENTIL

hydraulisch betätigt, direktgesteuert, Schieberventil

Baureihe **361.022**

p_{\max} : 315 bar

Q_{\max} : 60 l/min.

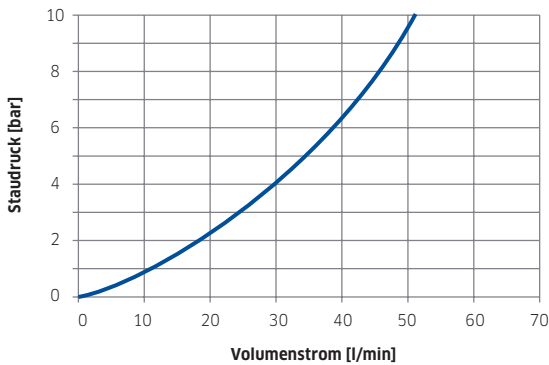
Einschraubgewinde M22x1,5

Aufnahmebohrung D2.1

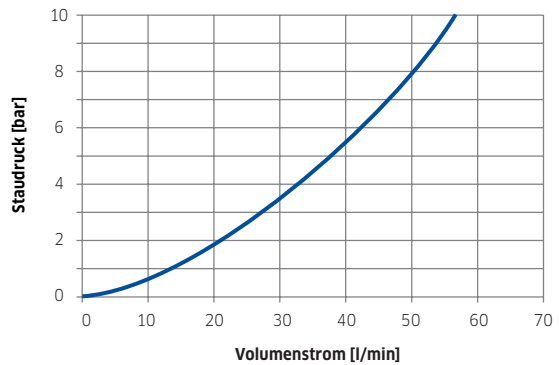


DURCHFLUSSKENNLINIE:

1 → 2



3 → 2



Ölviskosität während der Messung ca. 32 mm²/s

BESTELLSCHLÜSSEL

Bestellnummer: 361.022